

 **REAL-EL**

KASUTUSJUHEND



**KAASASKANTAV AKUSTILINE
SÜSTEEM Bluetooth, FM Raadio**

X-757

Täname Teid akustilise süsteemi TM REAL-EL ostmise eest!

AUTORIÕIGUSED

© 2020. ENEL GROUP OÜ.

Käesolev juhend ja kogu selles sisalduv teave on kaitstud autoriõigustega.

Kõik õigused on kaitstud.

KAUBAMÄRGID

Kõik kaubamärgid on nende seaduslike omanike omandiks.

1. SOOVITUSED OSTJALE

- Pakkige toode ettevaatlikult lahti. Jälgige, et karbi sisse ei jääks mingeid tarvikuid. Kontrollige seadet. Juhul kui avastate vigastusi, toimetage järgnevalt: Kui seadet on vigastatud transportimisel, pöörduge kohale toimetamist teostanud ettevõttesse; kui toode ei toimi, pöörduge koheselt müüja poole.
- Kontrollige kompleksust ja garantiitalongi olemasolu. Veenduge selles, et garantiitalongi on märgitud poe tempel, müüja loetav allkiri või pitsar ja müügi kuupäev, kas kauba seerianumber vastab garantiitalongis märgitule. Pidage meeles, et garantiitalongi kaotamise või seerianumbrite mittevastavuse korral kaotate Te õiguse garantiiremondile.
- Ärge lülitage seadet kohe sisse pärast selle toomist siseruumi miinustemperatuuridega väliskeskkonnast! Lahti pakitud toodet on vaja hoida toatemperatuuri tingimustes vähemalt 4 tundi.

2. KOMPLEKTSUS

- Kaasaskantav akustiline süsteem — 1 tk.
- Signaalkaabel 3,5 mm — 1 tk.
- USB Toitekaabel — 1 tk.
- Pult — 1 tk.
- Kasutusjuhend — 1 tk.
- Garantiitalong — 1 tk.

3. OHUTUSMEETMED

- Ärge avage akustilist süsteemi (AS) ja ärge tehke iseseisvalt remonti. Hooldamist ja remonti peavad tegema ainult volitatud hoolduskeskuse kvalifitseeritud spetsialistid. Volitatud hoolduskeskuste loendi leiata saidilt www.real-el.com
- Hoiduge AS kõrge niiskuse, vee ja tolmu sisse sattumise eest.
- Hoiduge AS ülekuumenemise eest: paigutage seda mitte lähemale kui 1 m kaugusele kütteseadmetest. Ärge asetage seadet otseste päikesekiirte alla.
- Ärge paigutage AS peale ja kõrvale lahtise tule allikaid.
- Ärge kasutage AS puhastamiseks keemilisi aineid, kasutage pehmet kuiva kangast.
- Kui AS ei tööta, eemaldage kohe toitekaabel elektripesast ja pöörduge poodi, kust Te selle ostsite.

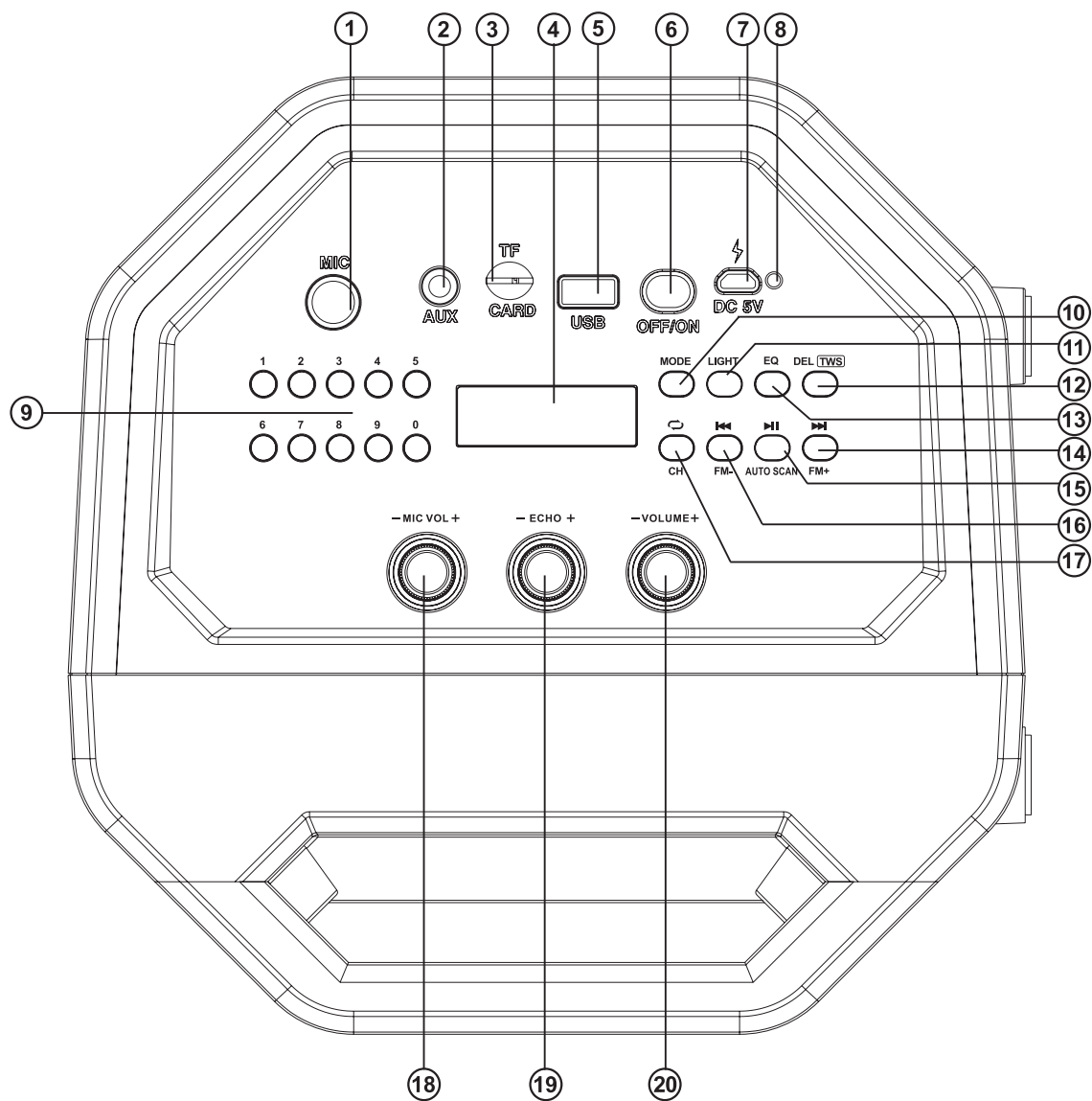
ERIOMADUSED

- TWS - kahe süsteemi samaaegne ühendamine ühe helisignaali allikaga
- FM-raadio
- Karaoke funktsioon
- USB-mälupulk, SD-kaart
- Juhtmevaba signaali edastamine Bluetooth
- Kaja Funktsiooniga mikrofoni sisend
- AUX ühendus
- Ekvalaiser
- Võimas ja kvaliteetne kõla
- RGB taustvalgus

4. TEHNILINE KIRJELDUS

Juhtpaneel

- ① MIC: Mikrofonide sisend 6,3 mm
- ② Porti AUX mini-jack 3,5 mm
- ③ SD mälukaardi pesa
- ④ Ekraan
- ⑤ Porti USB-välkmälu
- ⑥ ON/OFF : toitelüliti
- ⑦ Pistik laadimiseks DC 5V
- ⑧ Indikaator
- ⑨ 0-9: Numbriline pad
- ⑩ MODE: Lüliti nupp: Bluetooth/FM/USB/Micro SD/AUX (lühiajaline vajutus)
- ⑪ LIGHT: Taustvalgustuse režiimide vahetamine
- ⑫ DEL/TWS: Kustutage FM-jaam (pikaajaline vajutus FM režiimis);
Kahe süsteemi samaaegne ühendamine ühe helisignaali allikaga
- ⑬ EQ: Ekvalaiser režiimi lüliti nupp (pleieri režiimis)
- ⑭ FM+/▶▶: Järgmine rada (mängija režiimis peatselt vajutage); järgmine jaam (nüüd radio teel)
- ⑮ AUTO SCAN/▶▶: Play/Pause (otse mängija režiimis vajutage);
Radiojaamade automaatne otsimine (pikaajaline vajutus FM režiimis);



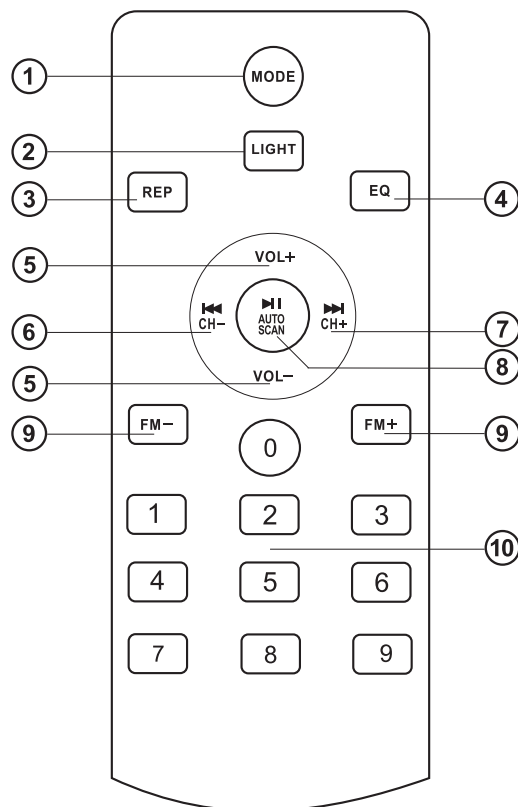
⑩ FM- / : Eelmine pala (vajuta vahepeal mängija režiimis);
Rajal navigeerimine (pikaajaline vajutus Play režiimis);
Eelmine jaam (vajutage raadionirežiimis kohe).

⑪ CH / : Nupp jaamade vahetamiseks (FM režiimis)
Režiimi valimise nupp (Play režiimis):
ONE – Korda praegust pala;
RAND – Esita lood suvalises järjekorras;
ALL – Esitab kõik lood järjestikuses järjekorras.

⑫ MIC VOL +/-: Mikrofoni helitugevuse reguleerimine.

⑬ ECHO +/-: Echo taseme kontroll.

⑭ VOLUME +/-: Helitugevuse regulaator.

**Pult:**

- ① **MODE:** Lüliti nupp Bluetooth/FM/USB/Micro SD/AUX (lühiajaline vajutus); ON/OFF : Hooldussignaalid (pikaajaline vajutus).
- ② **LIGHT:** Taustvalgustuse režiimide vahetamine (lühiajaline vajutus); taustvalgustuse välja nuppu (pikaajaline vajutus).
- ③ **REP:** Seadmest lahti ühendamise (pikaajaline vajutus Bluetooth režiimis); Taasesitusrežiimi vahetamine (ALL, ONE, RANDOM)
- ④ **EQ:** Ekvalaiser režiimi lüliti nupp.
- ⑤ **VOL -/+ :** Helitugevuse vähendamise nupp.
- ⑥ **CH- ◀◀:** Eelmine pala (vajuta vahepeal mängija režiimis); eelmine jaam (vajutage raadio-nirežiimis kohe).
- ⑦ **CH+ ▶▶:** Järgmine rada (mängija režiimis peatselt vajutage); järgmine jaam (nüüd radio teel).
- ⑧ **AUTO SCAN/▶▶:** Play/Pause (otse mängija režiimis vajutage); Raadiojaamade automaatne otsimine (pikaajaline vajutus FM režiimis);
- ⑨ **FM-/+:** Vastuvõtja sageduse muutmise (FM režiimis).
- ⑩ **0-9:** Numbriline pad.

5. ÜHENDAMINE JA KASUTAMINE

Aku laadimine

- Enne seadme kasutamist tuleb aku täielikult laadida. Laadimisseade ei kuulu komplekti. Laadige seda seadet universaalse laadimisseadme DC 5V abil.
- Pange laadimiskaabel laadimispistikusse, ühendage teine ots laadimisseadmega, aktiveerub laadimisprotsessi märgutuli aktiveerub. Kui seade on laetud, siis lülitub märgutuli välja. Pärast täielikku laadimist ei ole soovitatav jätta seadet pikaks ajaks laadimisseadmega ühendatuks.

Ärge laadige kõlarit ümbritseva õhu madalal temperatuuril. Vahelduvoolu laengu minimaalne lubatud temperatuur on vähemalt 10 °C.

Bluetooth režiim

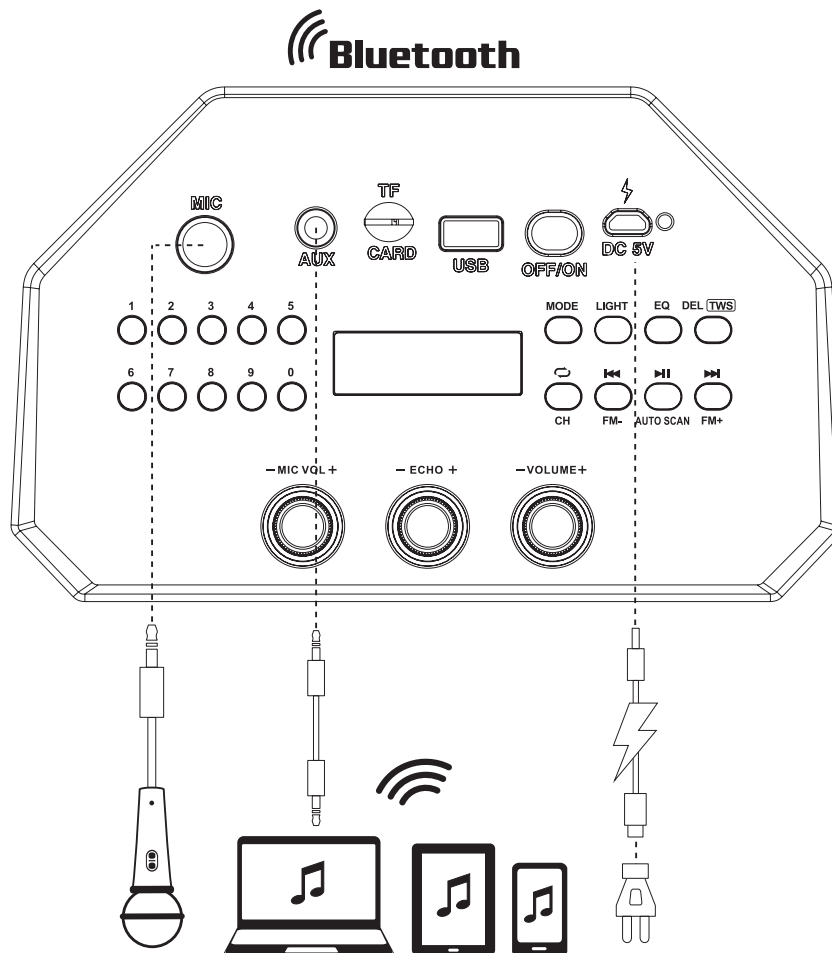
- Lülitage seade sisse Bluetooth režiimis vajutades mitu korda nupule Mode [ⓐ], kuni ekraanile ilmuvad tähed „bt”. Seade läheb 2-3 sekundi pärast üle otsingurežiimile.
- Signaali allikal (telefon, tahvelarvuti jms) tuleb valida Bluetooth seadme otsingurežiim. Ekraanile kuvatakse nimetus «REAL-EL X-757», millega tuleb luua ühendus. Pärast edukat ühendamist kõlab helisignaali.

TWS-režiim (kahe süsteemi samaaegne ühendamine stereorežiim

- Ühendus on võimalik ainult Bluetooth-režiimis;
- Lülitage mõlemad kõlarid Bluetooth-režiimi;
- Ühendage signaali allikas ühe kõlariga, teine kõlar peaks olema Bluetooth-signaali otsimisrežiimis;
- Hoidke teise kõlari (ühendamiseks) nuppu DEL (TWS) all;
- Kui kaks kõlarit on omavahel edukalt ühendatud, aktiveeritakse TWS silt.

KARAOKE režiim

Selleks, et alustada kasutamist, tuleb pista mikrofoni pistikupessa ^① ja seadistada helitugevus [ⓑ] peale. Karaoke moodul aktiveerub automaatselt heliallikatega, välja arvatud FM režiimiga.



FM režiim

- **Kasutamiks FM režiimis on vajalik välisantenn. Kasutage AUX kaabel radioantenniks.**
- Lülitage seade FM režiimile vajutades mitu korda nupule Mode[Ⓢ], kuni ekraanile ilmub raadiojaama sagedus.
- Vajutage taasesituse režiimis pikaajaline nupule „AUTO SCAN/▶▶” FM jaamade automaatseks otsinguks ja nende automaatseks salvestamiseks. Vajutage raadiojaamade vahetamiseks nupule „◀◀” või „▶▶”.

Taasesitamise režiim

- Pange mälukaart Micro SD või USB mäluport vastavasse pesasse, heliriba taasesitamine toimub automaatselt. Vajutage soovitud heliribade valimiseks taasesitamise režiimis lühiajaliselt nupule „◀◀” või „▶▶”.
- Vajutage nupule “▶▶”, et taasesitada või peatada.

Märkus:

Bluetooth taasesitamise režiimi ajal, kui panna sisse Micro SD või USB, lülitub Bluetooth välja ja algab USB või Micro SD taasesitamine. Vajutage nupule „Mode[Ⓢ]”, et pöörduda tagasi Bluetooth režiimi.

USB-pesa on mõeldud USB-mäluportade ühendamiseks. Ärge kasutage seda pistikut teiste seadmete laadimiseks, kuna see võib teie kõlarisüsteemi kahjustada.

Lineaarse sisendi (AUX) režiim

- Kasutage omavahel ühilduvate muusikaseadmete jaoks audiosignaali kaablit väljundiga 3,5 mm mini-jack, mis kuulub tarnekomplekti. Selleks tuleb ühendada kaabel audiosisendiga AUX ja mistahes heliallikaga, mille väljund on 3,5 mm mini-jack. Seejärel vajutage nupule „Mode[Ⓢ]”, et minna üle režiimile AUX.

Kasutage AUX kaabel radioantenniks.

Märkus:

Kui süsteemi ei kasutata pika aja jooksul, siis tuleb toitenupp „ON/OFF” välja lülitada.

6. TEHNILISED OMADUSED

Omadused ja mõõtühikud	Väärtus
Väljundvõimsus (RMS), W	50
Sageduste vahemik, Hz	40-22000
Kõlarite mõõdud, mm	2 x Ø 40 + 2 x Ø 120
Toetatud Bluetoothi profiilid	L2CAP/A2DP
Ühenduse tüüp	Bluetooth/USB/Micro SD/AUX
Toiteallikas	liitiumioonaku 4000 mAh, DC 7.4V
Toimeraadius Bluetooth, m	kuni 10
Korpuse materjal	ABS plastik
Mõõtmed, mm	470 x 240 x 240
Kaal, kg	3.8

Märkused:

- Tabelis toodud tehnilised omadused on antud teadmiseks ja ei saa olla pretensioonide aluseks.
- TM REAL-EL toodang täiustub pidevalt. Sellel põhjusel võivad kompleksus ja tehnilised tingimused olla muudetud ilma eelneva teavitamiseta.



Garantiaeg: 24 kuud. Töövältus: 2 aastat. Ei sisalda kahjulikke aineid. Säilitada kuivas kohas.

Maaletooja: Enel Group OÜ, Aruküla tee 55a, Jüri alevik, Rae vald, Harjumaa, Eesti, 75301.
www.real-el.com Toodetud Hiinas.

Manufacturer: ENEL GROUP OU, Harju maakond, Rae vald, Jüri alevik, Aruküla tee 55a, 75301, Estonia.
© Registered Trademark of ENEL GROUP OU. Estonia.